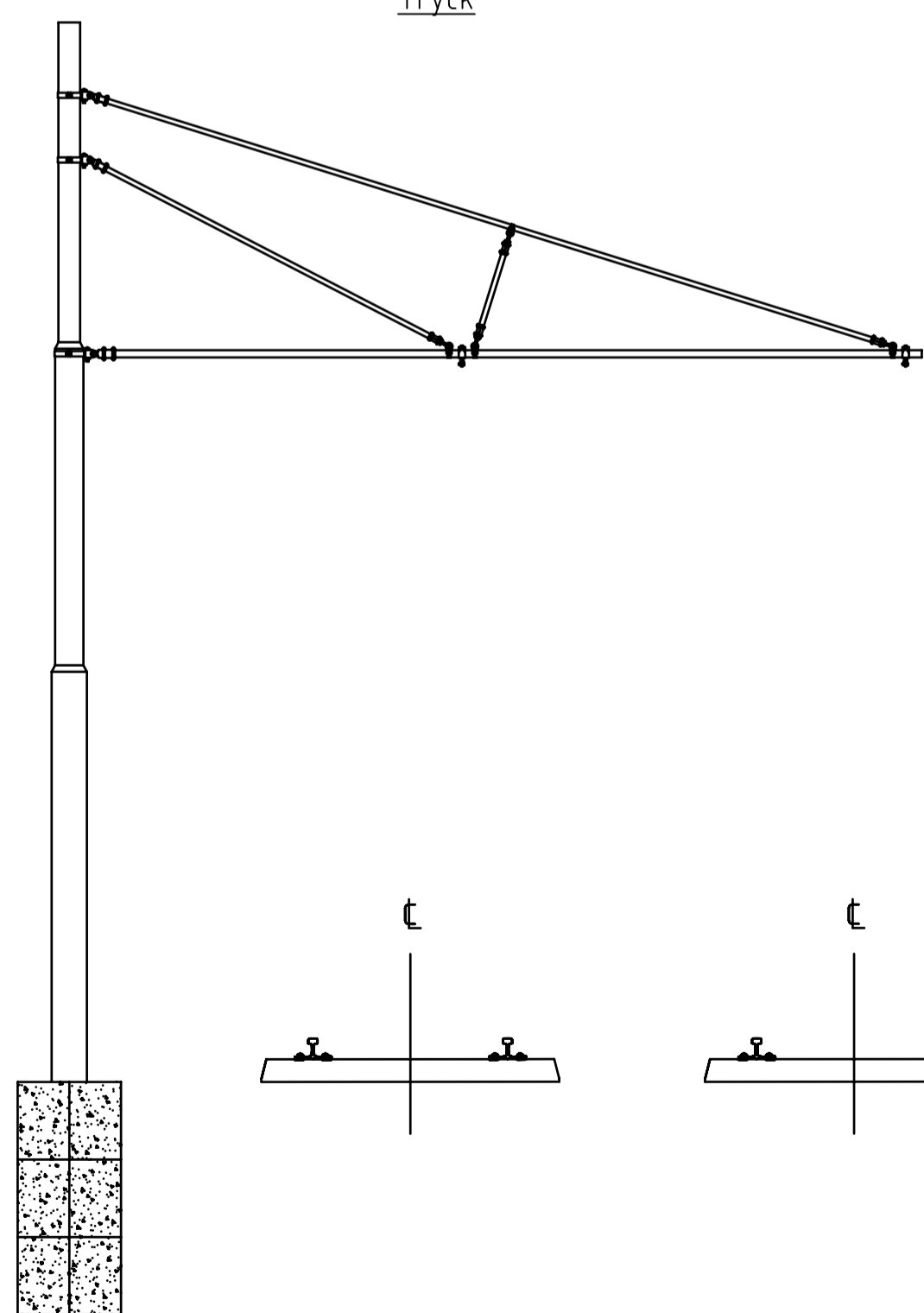
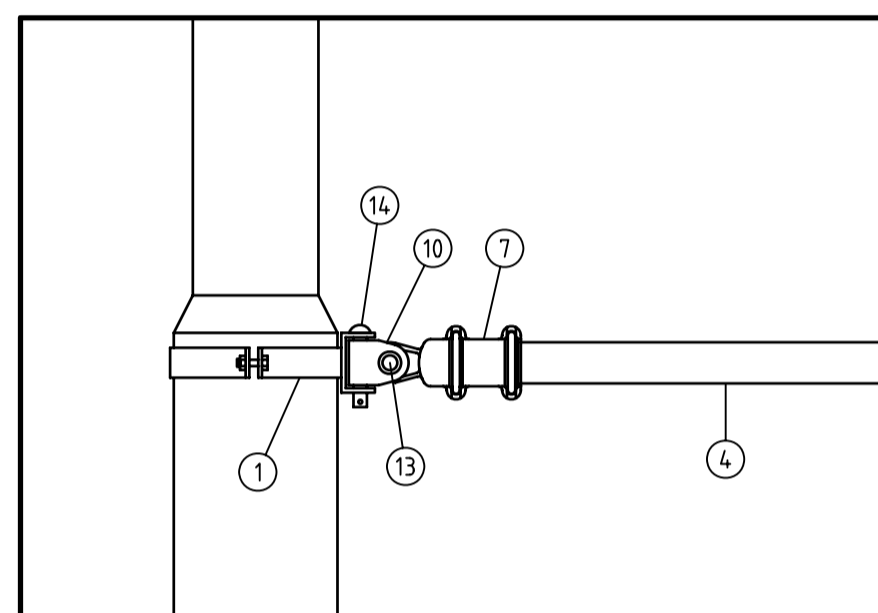
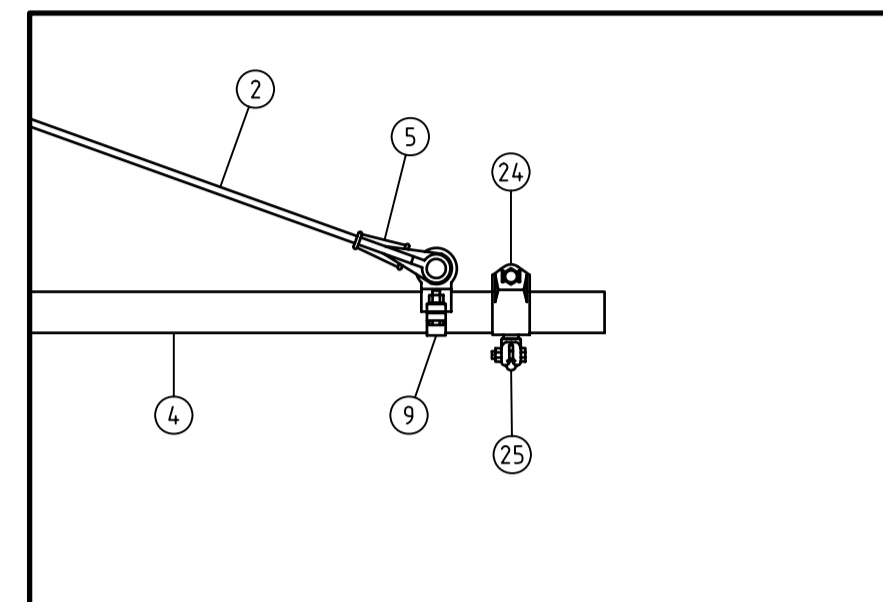
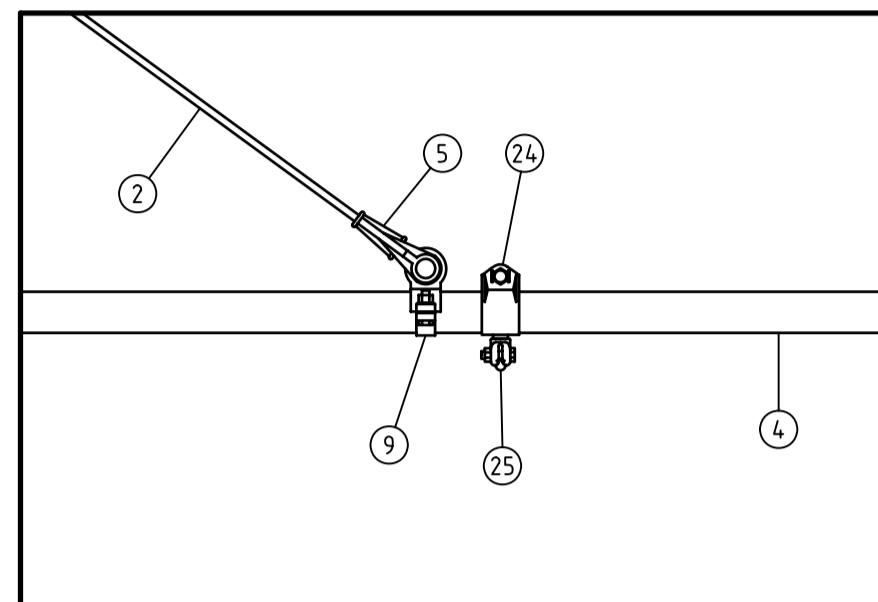
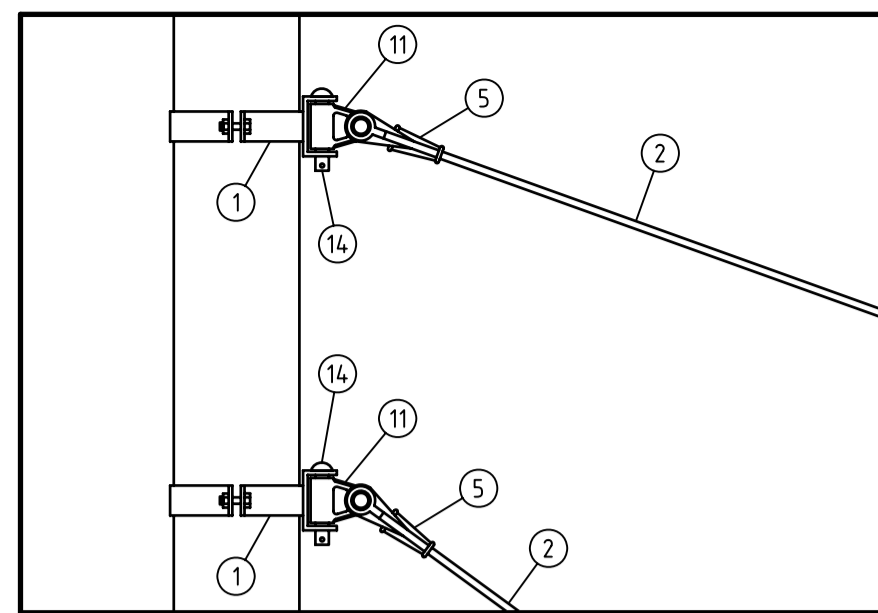


Utliggare, stag och armar anpassas efter mastens placering och spårets läge och dosering

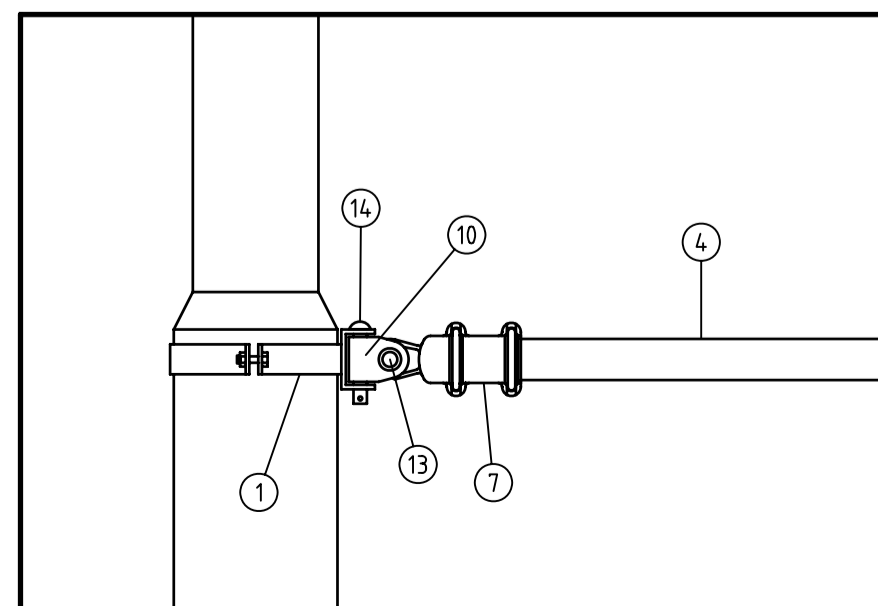
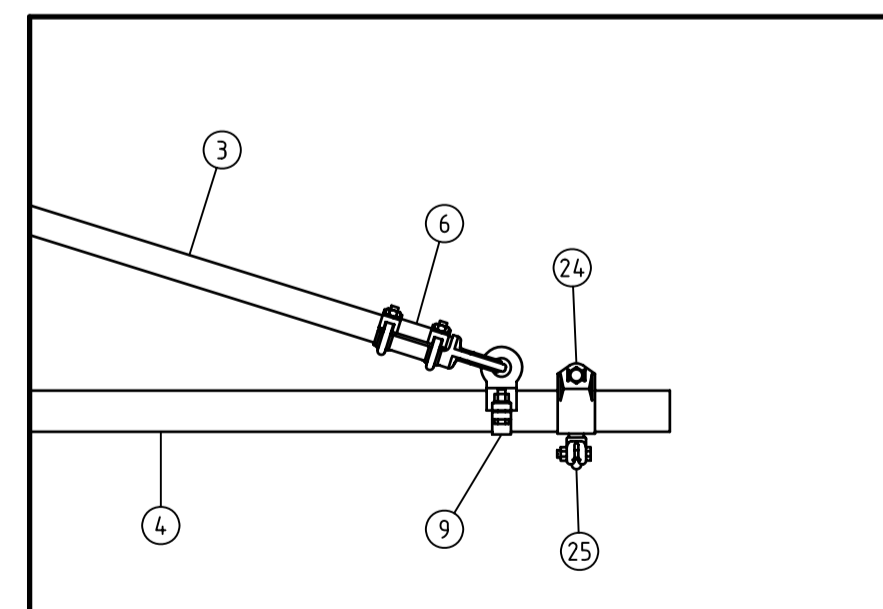
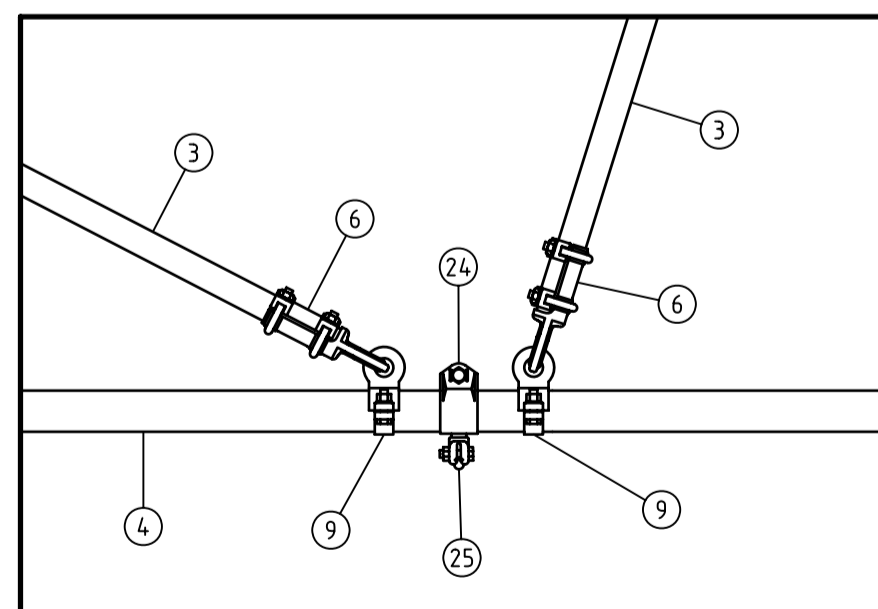
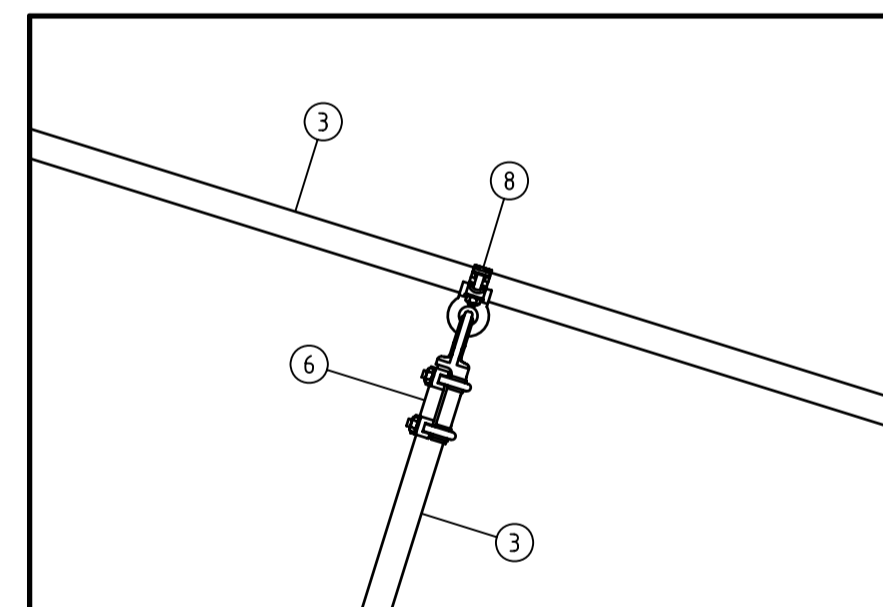
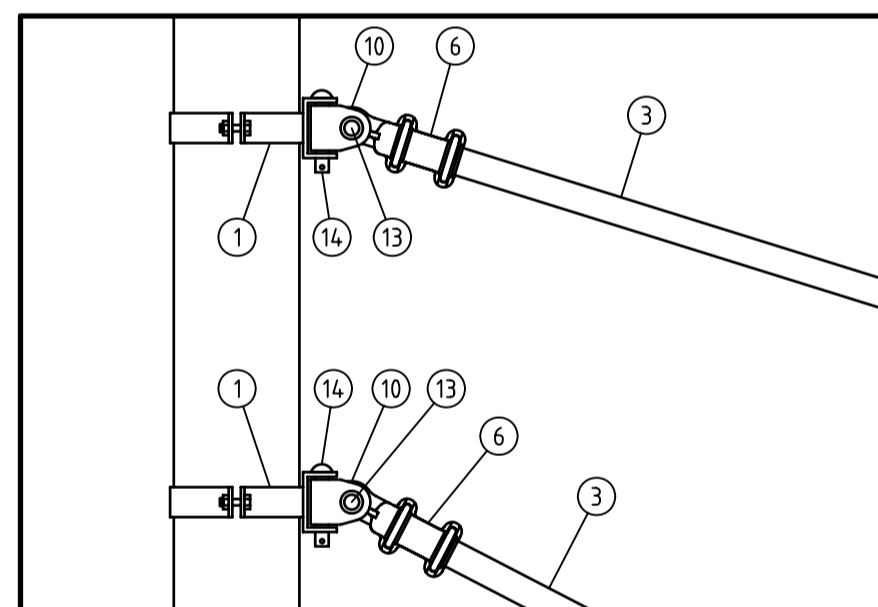


Utliggare, stag och armar anpassas efter mastens placering och spårets läge och dosering

Drag



Tryck



Material utliggare

Drag

Material utliggare	Fabrikat art.nr.	Antal
1 Mastring	Standardritning 20073	3 st
2 Rör Glas-Epoxi 10 mm	8 WL 3007-0	2 st
3 Rör Glas-Epoxi 38 mm	8 WL 2801-0	-
4 Rör Glas-Epoxi 55 mm	8 WL 2802-0	1 st
5 S-tagklämsklimma	8 WL 3006-1	4 st
6 Klämhakeklov 38 mm	8 WL 2838-1	-
7 Klämhakeklov 55 mm	8 WL 2838-3	1 st
8 Rörklamma med öra 38 mm	8 WL 2824-2	-
9 Rörklamma med öra 55 mm	8 WL 2824-6	2 st
10 Stödbomsled (Tryck)	8 WL 2126-2	1 st
11 Stödbomsled (Drag)	8 WL 2127-2	2 st
12 Toppslycke	8 WL 2054-5	-
13 Nit 19 x 52 mm	8 WL 1110-1	1 st
14 Nit 19 x 100 mm	8 WL 1112-1	3 st
15 Kopparlina 16mm2 7-trådlig	8 WL 7070-0	-
16 Plastkaus	15180-008 AB Herman Gotthardt	-
17 Låsförbindning 16 mm2	8 WL 1521-0	-
18 Grenklämma E 0655006	E 06 550 06	-
19 Utdragshållare 55 mm	8 WL 2846-1	-
20 Sidohållare (för vindsäkring)	8 WL 2856-oz form B	-
21 Sidohållare (utan vindsäkring)	8 WL 2862-7	-
22 Schackel	8 WL 3004-2	-
23 Klämfäste för frådållare 38 mm	8 WL 2848-3	-
24 Klämfäste för frådållare 55 mm	8 WL 2006-0	2 st
25 Trådållare	8 WL 4521-3	2 st
26 Vindsäkring	-	-
1 st Wire rostfri 6 mm L=400 mm	Bridon Swe.	-
2 st Kaus rostfria	8 WL 1501-1	-
2 st pressklämmor aluminium	8 WL 1650-2	-

Material utliggare

Tryck

Material utliggare	Fabrikat art.nr.	Antal
1 Mastring	Standardritning 20073	3 st
2 Rör Glas-Epoxi 10 mm	8 WL 3007-0	-
3 Rör Glas-Epoxi 38 mm	8 WL 2801-0	3 st
4 Rör Glas-Epoxi 55 mm	8 WL 2802-0	1 st
5 S-tagklämsklimma	8 WL 3006-1	-
6 Klämhakeklov 38 mm	8 WL 2838-1	6 st
7 Klämhakeklov 55 mm	8 WL 2838-3	1 st
8 Rörklamma med öra 38 mm	8 WL 2824-2	1 st
9 Rörklamma med öra 55 mm	8 WL 2824-6	3 st
10 Stödbomsled (Tryck)	8 WL 2126-2	3 st
11 Stödbomsled (Drag)	8 WL 2127-2	-
12 Toppslycke	8 WL 2054-5	-
13 Nit 19 x 52 mm	8 WL 1110-1	3 st
14 Nit 19 x 100 mm	8 WL 1112-1	3 st
15 Kopparlina 16mm2 7-trådlig	8 WL 7070-0	-
16 Plastkaus	15180-008 AB Herman Gotthardt	-
17 Låsförbindning 16 mm2	8 WL 1521-0	-
18 Grenklämma E 0655006	E 06 550 06	-
19 Utdragshållare 55 mm	8 WL 2846-1	-
20 Sidohållare (för vindsäkring)	8 WL 2856-oz form B	-
21 Sidohållare (utan vindsäkring)	8 WL 2862-7	-
22 Schackel	8 WL 3004-2	-
23 Klämfäste för frådållare 38 mm	8 WL 2848-3	-
24 Klämfäste för frådållare 55 mm	8 WL 2006-0	2 st
25 Trådållare	8 WL 4521-3	2 st
26 Vindsäkring	-	-
1 st Wire rostfri 6 mm L=400 mm	Bridon Swe.	-
2 st Kaus rostfria	8 WL 1501-1	-
2 st pressklämmor aluminium	8 WL 1650-2	-

Ovansstående material är Siemens, Kummier-Matter eller motsvarande

Rev liff	Antal rev	Rev datum	Rev omfattning	Verkens rev datum	Rev godkänd
Göteborgs Spårvägar Affärsområde Banteknik Projektteringssektionen Rantorget 4 Box 426, 401 26 Göteborg Telefon 031-132 10 00 Telefax 031-15 96 93			UPPRÄTTAD FÖR Göteborgs Stad Trafikkontoret		
HANDLAGGARE DWG-FIL 20805 GODKÄND GÖTEBORG 02-11-25			VERIFIERAD HAFT DEL RITAD/KONSTR CA 		
SKALA -			OBJEKTSNR -		
RITNINGSNR 20805			REV -		